

Uživatelský manuál

WiFi bateriová kamera

ANRAN Q01



Email: support@anran-cctv.com

Phone number: 44-20 8610 1559 (UK)

Company adress: 14161 post-st, Corona, CA, 92880, United States

1. Obsah uživatelského manuálu

Popis produktu

Strana 2

Ukládání záznamu

Strana 3

Stažení aplikace ARCCTV pro mobilní telefon

Strana 3

Stažení aplikace EseeCloud pro PC

Strana 4

Registrace účtu

Strana 4

Spárování kamery s aplikací ARCCTV

Strana 5

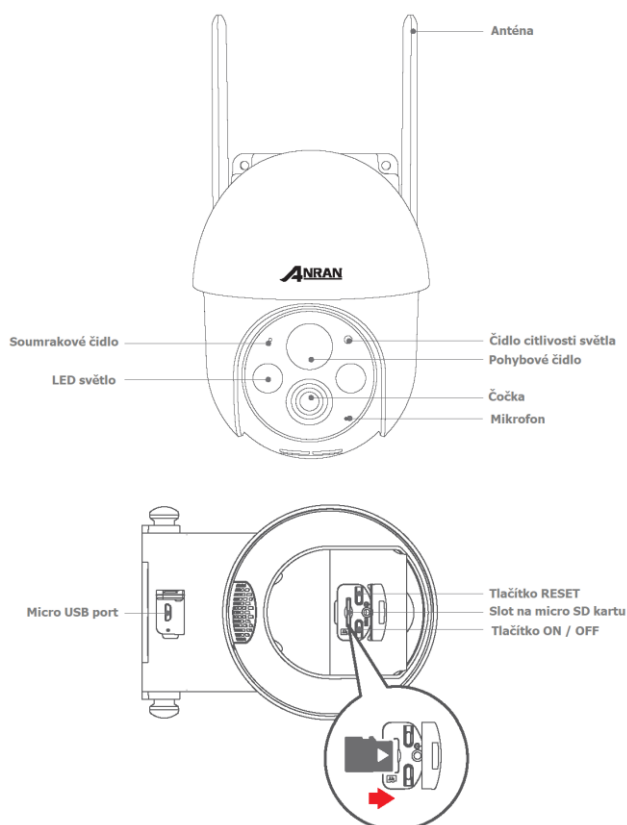
Živý náhled a ovládání funkcí

Strana 7

Pokročilá nastavení a sdílení kamery

Strana 8

1. Popis produktu



2. Před prvním použitím

Před prvním použitím je nutné kameru nabít do plné kapacity baterie prostřednictvím síťového adaptoru s výstupním proudem 5V /1A nebo 5V/2A. Nedoporučujeme používat k nabíjení napájecí adaptéry s vyšším výkonem. Jejich použití může vést k výraznému snížení životnosti baterie nebo nemusí dojít k nabití baterie do plné kapacity, čímž se snižuje celková výdrž.

Poznámka: Napájení kamery do plné kapacity trvá **4-8 hodin** v závislosti na typu použitého napájecího adaptéru.

3. Ukládání záznamu

Záznam kamery je možné ukládat na micro SD kartu s kapacitou maximálně 128GB. Kamera podporuje micro SD karty s rychlostní třídou alespoň Class 10. Záznam se na micro SD kartu ukládá ve smyčce. Po zaplnění celé kapacity micro SD karty se záznam automaticky přehrává nejstaršího pořízeného záznamu.

Důležité upozornění: Micro SD kartu je do kamery potřeba vložit před jejím zapnutím. V opačném případě kamera micro SD kartu nenačte.

Ukládání záznamu do cloudového úložiště

Po stažení aplikace a registraci účtu je možné nastavit automatické ukládání záznamu do cloudového úložiště aplikace ANRAN. Cloudové úložiště je zpoplatněno dle aktuálního ceníku poskytovatele. Pro provoz kamery a využívání funkcí **není nutné** využívat a aktivovat placené cloudové úložiště. Veškeré funkce kamery jsou **aktivní i bez placeného cloudového úložiště**. Na případné výzvy aplikace k aktivaci cloudového úložiště tak neberte zřetel.

Výhodou využití cloudového úložiště je, že záznam **zůstává k dispozici** i v případě odcizení nebo zničení kamery, respektive micro SD karty vložené v kameře.

4. Stažení aplikace ARCCTV

Pro online sledování obrazu, ovládání kamery a nastavení jednotlivých funkcí si stáhněte a instalujte aplikaci **ARCCTV** do svého mobilního telefonu nebo

aplikaci **EseeCloud** do stolního počítače a notebooku. Aplikace jsou určeny pro mobilní telefony a operačním systémem Android / IOS a počítače s operačním systémem Windows a Mac.

1. **Stahování mobilní aplikace ARCCTV pro zařízení Android a IOS**

Mobilní aplikace ANRAN je kompatibilní se všemi telefony, které využívají operační systém Android verze 4.2 a IOS verze 8.0 a dále se všemi vyššími verzemi těchto operačních systémů. Mobilní aplikaci lze stáhnout:

Naskenováním QR kódu na obrázku níže.



Zadáním názvu aplikace ARCCTV do Obchodu Play pro telefony s operačním systémem Android nebo App Store pro telefony s operačním systémem IOS.

2. **Stahování aplikace EseeCloud pro počítače a notebooky**

Pro stolní počítače a notebooky je určena aplikace EseeCloud. Aplikaci pro jednotlivé verze operačních systémů Windows a MAC lze stáhnout přímo na stránkách výrobce pod odkazem:

<https://anran-cctv.com/pages/support-app-download>

5. **Registrace účtu v aplikaci ARCCTV**

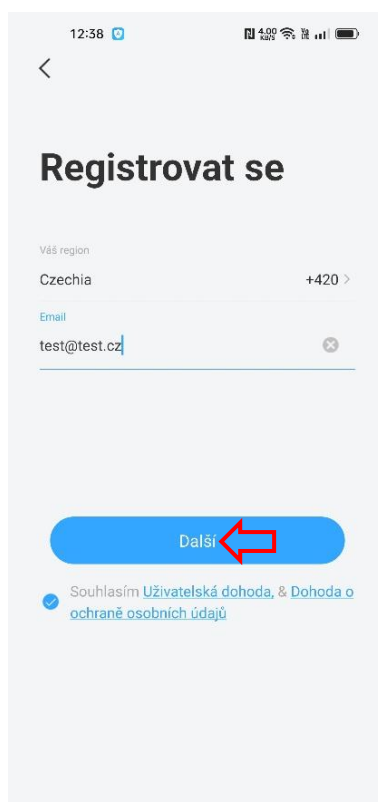
Otevřete aplikaci ARCCTV a zaregistrujte si účet kliknutím na „**Registrovat se nyní**“ (obrázek 1).

Zaregistrujte se pomocí svého telefonního čísla nebo e-mailové adresy, klikněte na „**Další**“. Nezapomeňte zaškrtnout souhlas s podmínkami užívání aplikace a ochranou osobních údajů (obrázek 2).

Nastavte si přezdívku a heslo pro přihlášení do aplikace a dále klikněte na „**Hotovo**“ pro dokončení (obrázek 3)



Obrázek 1



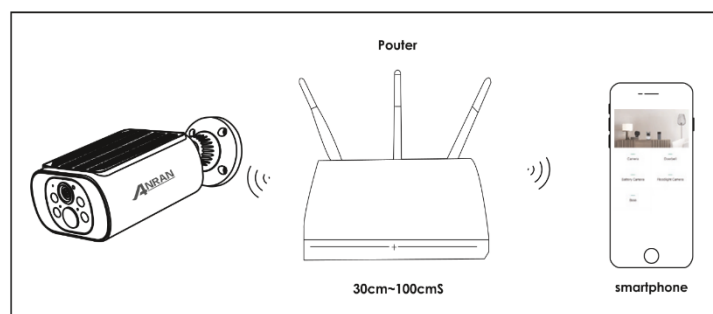
Obrázek 2



Obrázek 3

6. Spárování kamery s aplikací ARCCTV

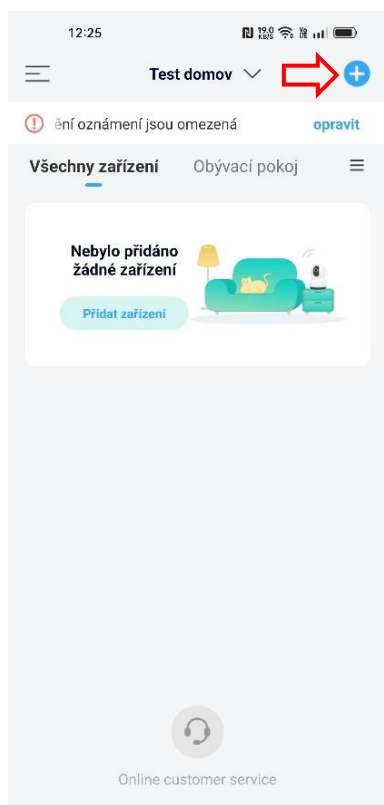
Před prvním párováním kamery, umístěte telefon a kameru do vzdálenosti maximálně jednoho metru od WiFi routeru, který vysílá WiFi síť, ke kterou budete využívat pro připojení kamery.



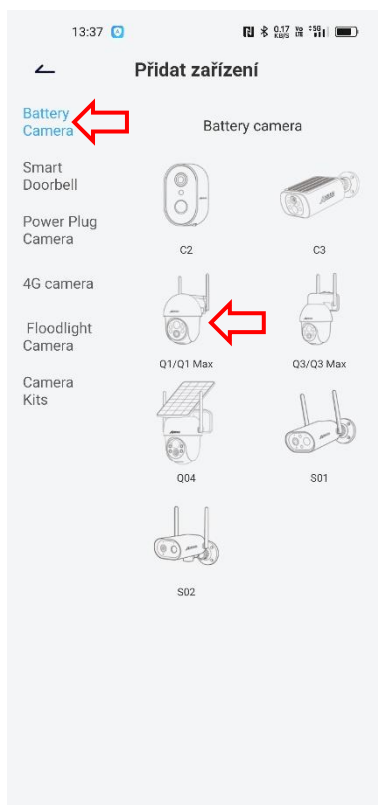
Pro spárování kamery s mobilní aplikací dále postupujte dle těchto kroků:

1. Otevřete aplikaci ARCCTV a přihlaste se do vytvořeného účtu. V pravém horním rohu klikněte na znaménko „+“ a zvolte „**Přidat zařízení**“ pro přidání kamery do aplikace (obrázek 4).

2. Z nabízených možností v levém panelu vyberte „**Battery Camera**“ (obrázek 5).
3. Z nabízených možností klikněte na „**Q1/Q1 Max**“ a potvrďte kliknutím na ikonu kamery (obrázek 5).
4. Zapněte kameru dlouhým stisknutím tlačítka Zapnout, které je umístěna na spodní části kamery pod silikonovou vodotěsnou krytkou. Viz. strana 2 „**Popis produktu**“ (obrázek 6)



Obrázek 4



Obrázek 5



Obrázek 6

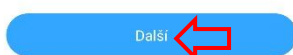
5. Provedte **RESET kamery** dlouhým stisknutím tlačítka RESET po dobu cca 10 sekund. Tlačítko je umístěno na spodní části kamery pod silikonovou vodotěsnou krytkou, viz. strana 2 „Popis produktu“ (obrázek 7)
6. Vyberte WiFi síť ke které chcete kameru připojit. Kamera ARCCTV C3-30W podporuje WiFi připojení 2,4GHz (5G WiFi síť nejsou podporované a kamera se k takové síti nepřipojí (obrázek 8)
7. Nyní odstraňte veškeré fólie a ochranné prvky z objektivu kamery a klikněte na „**další**“. Na displeji telefonu se zobrazí QR kód. Namiřte proti sobě telefon se zobrazeným QR kódem a objektiv kamery tak, aby byla mezi telefonem a kamerou vzdálenost 15–25cm. Pro snadnější načtení QR kódu je možné s telefonem pomalu pohybovat. Úspěšné načtení QR kódu potvrdí kamera zvukovým znamením (obrázek 9).



Prosím, resetujte zařízení.

Podržte tlačítko RESET na zařízení po dobu 4-5 sekund (další informace najdete v uživatelské příručce).

Počkejte, až začne blikat ČERVENÁ kontrolka. Klikněte na Další



Obrázek 7



Obrázek 8



Obrázek 9

Po úspěšném spárování kamery s aplikací ARCCTV lze sledovat obraz před kamerou v reálném čas, přehrávat záznam a nastavit jednotlivé funkce kamery.

8. Živý náhled, vytváření záznamu, ovládání funkcí

Živý náhled, nastavení funkcí kamery a stahování záznamu je možné z jakéhokoli místa, kde je telefon nebo počítač, ve které je instalovaná aplikaci ARCCTV připojen k internetu.

Pro sledování reálného obrazu klikněte na hlavní stránce aplikace na požadovanou kameru a znaménko „**play**“ (obrázek 10). Po vstupu do rozhraní lze: Zobrazit **živý náhled** s ovládáním funkcí / Zobrazit a stáhnout uložený **záznam z SD karty** / Zobrazit a stáhnout uložený **záznam v cloudovém úložišti**

Zobrazení živého náhledu a ovládání funkcí

- 1) Vytvořit fotografii aktuální obrazovky „**Snímek obrazovky**“
- 2) Spustit interkom a mluvit stisknutím a držením volby „**Držte a mluvte**“
- 3) Spustit nahrávání obrazu před kamerou stisknutím „**Záznam**“
- 4) Zapnout / Vypnout upozornění na detekci pohybu „**Detekce pohybu**“
- 5) Zapnout výstražné bílé denní svícení stisknutím „**Světlo**“
- 6) Ovládat otáčení kamery v horizontálním i vertikálním směru stisknutím „**PTZ**“ s otevřením ovládací kolébky.

9. Nastavení pokročilých funkcí kamery

Pro nastavení pokročilých funkcí klikněte v hlavním rozhraní aplikace u na symbol tří teček v pravém horním rohu požadované kamery. Nebo na symbol ozubeného kolečka v rozhraní živého náhledu u vybrané kamery. V menu pokročilého nastavení lze:

- 1) Zapnout a vypnout zasílání výstražných oznámení při detekci pohybu. Pro nastavení zvolte „**Dostávat výstražná oznámení**“.

Upozornění: aby byla aktivní funkce odesílání výstražných oznámení při detekci pohybu, musí mít aplikace ANRAN v nastavení mobilního telefonu uděleno oprávnění odesílat oznámení aplikace. Oprávnění lze udělit také přímo v aplikaci kde na spodní liště úvodní obrazovky aplikace zvolte záložku „**Já**“ – „**Nastavení**“ – „**Vyskočit při příjmu zprávy**“

- 2) Nastavit citlivost detekce pohybu, konkrétní čas a oblast, ve které je funkce detekce pohybu aktivní. Pro nastavení zvolte „**Správa alarmů**“

- 3) Sdílet kameru mezi dalšími uživateli. Pokud do svého účtu chcete přidat sdílenou kameru, zvolte „**sdílet zařízení**“ a následně znaménko „+“ ve spodní části obrazovky. Naskenujte QR kód, který Vám v mobilní aplikaci zobrazí správce kamery. Pokud chcete sdílet svoji kameru s dalšími uživateli, zvolte záložku „**Já**“ – v horní části klikněte na název své kamery a zvolte „**Můj QR kód**“

